

# "Series 41" Brass Manifold



**For use by professionals only**

## Instructions

Due to the unusually high pressures and hazardous gases used in refrigeration and air conditioning, only **trained** refrigeration and air conditioning technicians should use this equipment. Proper procedures must be used.

Section 608 of the Federal Clean Air Act requires that all persons who maintain, service, repair, or dispose of appliances must be certified since November 14, 1994.

Failure to comply can cost you and/or your company as much as \$25,000 per day, per violation. The EPA also offers a reward up to \$10,000 for providing information concerning violations to the Act.

Ritchie Engineering Company, Inc.  
YELLOW JACKET Products Division  
10950 Hampshire Avenue S.  
Bloomington, MN 55438-2623 U.S.A.

e-mail: [custserv@yellowjacket.com](mailto:custserv@yellowjacket.com)  
Web Site: [www.yellowjacket.com](http://www.yellowjacket.com)

Phone: (952)943-1333  
Fax: (800)322-8684  
Int'l Fax: (952)943-1605

## PROCEDURES

The various service and testing procedures below can be performed after the manifold gauge set has been installed as shown in the diagrams above.

### Check System Pressures:

1. Close low side (vapor) valve by turning in all the way (A).
2. Close high side (liquid) valve by turning in all the way (B).
3. Crack open the back seat of the high side valve (C).
4. Crack open the back seat of the suction side valve (D).

### Charge vapor refrigerant into system:

1. Connect vapor side of refrigerant cylinder to hose on center port (E).
2. Close high side valve (B).
3. Open suction side valve (A).
4. Close the front seat of suction valve slowly (D).

### Charge liquid refrigerant into high side:

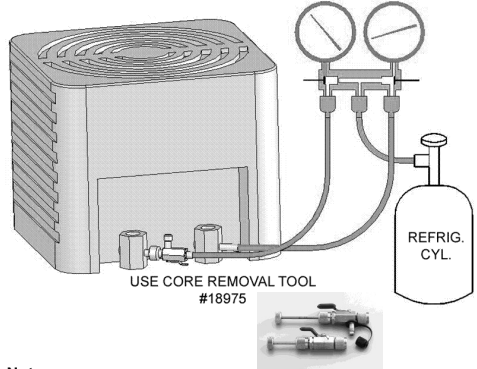
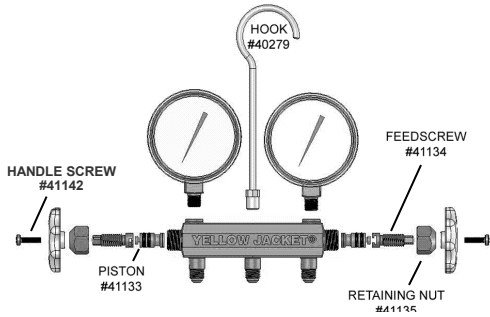
1. Connect refrigerant cylinder to hose on center port E (liquid side).
2. Close valve A.
3. Open valve B.
4. Mid-position valve C.
5. Mid-position valve D.

### Purge condenser:

1. Close valve A.
2. Open valve B.
3. Crack open valve C.

### Charge oil into compressor:

1. Connect oil supply to hose on center port E.
2. Open valve A.
3. Close valve B.
4. Turn valve D all the way in.

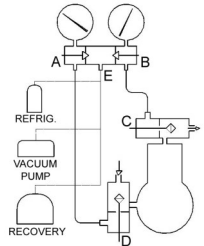


### Note:

Check equipment manufacturer's catalog or instruction sheet for specific recommendations on refrigerant charge, oil change and service procedures for any particular piece of equipment.

### Pull vacuum:

1. Connect vacuum pump to hose on center port E.
2. Use Schrader core tools to remove cores for faster vacuum.
3. Open valve A.
4. Open valve B.
5. Mid-position valve C.
6. Mid-position valve D.



### Build up pressure on low side to test for leaks or to set controls:

1. Seal E with seal cap.
2. Open valve A.
3. Open valve B.
4. Back seat then crack open valve C.
5. Mid-position valve D.

### LIFETIME GUARANTEE:

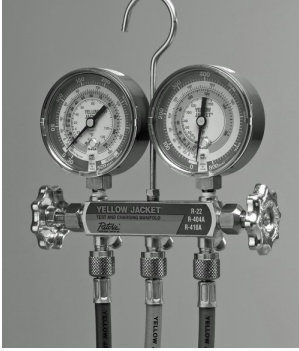
Your new YELLOW JACKET® manifold bar is covered by a unique LIFETIME GUARANTEE. The LIFETIME GUARANTEE applies only to the manifold bar shown below. However, in order for us to provide the best resolution, we ask that you include the manifold bar, gauges, valves & handles when returning for service. DO NOT include any hoses with the return.



If for any reason the manifold bar becomes inoperative, please contact YELLOW JACKET® customer service for a warranty service repair order (SRO) authorization number and label that must accompany the manifold upon return. Postage and handling costs vary by items and will be advised by the customer service representative.

**NOTE:** The most common problem is wear on the piston (Part # 41133), which is available from your wholesaler.

# Manifold de Car-ga "Serie 41"



## Instrucciones

Debido a las presiones tramadame altas y a los gases peligrosos que se utilizan en los sistemas de refrigeración y de aire acondicionado, sólo los técnicos **formados** en refrigeración y aire acondicionado deberían utilizar este equipo. Es necesario seguir unos procedimientos adecuados.

La sección 608 de la Ley Federal de Aire Limpio (Federal Clean Air Act) exige que todas las personas que mantienen, operan, reparan o desinstalan aparatos eléctricos refrigeración y aire acondicionado deberían utilizar este equipo. Es necesario seguir unos procedimientos adecuados.

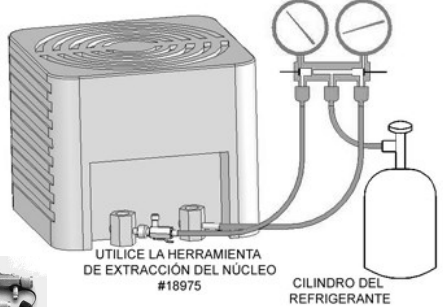
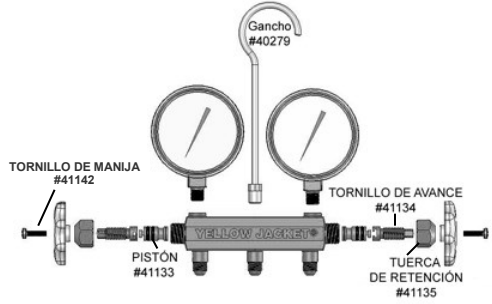
### Para Uso Profesional Exclusivo

estén certificadas para tales fines a partir del 14 de noviembre de 1994. El incumplimiento de este requisito le puede costar a Ud. o a su empresa un máximo de 25.000\$ por infracción y día. La EPA (Agencia de Protección Ambiental) ofrece asimismo una recompensa de hasta 10.000\$ por proporcionar información sobre infracciones de la Ley.

**Ritchie Engineering Company, Inc.**  
YELLOW JACKET Products Division  
10950 Hampshire Avenue S.  
Bloomington, MN 55438-2623 U.S.A.

e-mail: [custserv@yellowjacket.com](mailto:custserv@yellowjacket.com)  
Web Site: [www.yellowjacket.com](http://www.yellowjacket.com)

Phone: (952)943-1333  
Fax: (800)322-8684  
Int'l Fax: (952)943-1605



### Nota:

Revisé el catálogo del fabricante del equipo o la hoja de instrucciones para ver las recomendaciones específicas sobre la carga de refrigerante, el cambio de aceite y procedimientos de operación para cualquier pieza particular del equipo.

## PROCEDIMIENTOS

Los diversos procedimientos de operación y prueba que se indican a continuación podrán realizarse una vez que el juego del manifold se haya instalado tal y como se muestra en los diagramas de las páginas 2 y 3.

### Comprobar las presiones del sistema:

1. Cierre la válvula del lado de baja presión (vapor) girando hasta el tope (A).
2. Cierre la válvula del lado de alta presión (líquido) girando hasta el tope (B).
3. Abra ligeramente el alojamiento trasero de la válvula del lado de alta presión (C).
4. Abra ligeramente el alojamiento trasero de la válvula del lado de aspiración (D).

### Cargar refrigerante vaporizado en el sistema:

1. Conecte el lado de vapor del cilindro del refrigerante a la manguera en la abertura central (E).
2. Cierre la válvula del lado de alta presión (B).
3. Abra la válvula del lado de aspiración (A).
4. Cierre lentamente el alojamiento delantero de la válvula de aspiración (D).

### Cargar refrigerante líquido en el lado de alta presión:

1. Conecte el cilindro refrigerante a la manguera en la abertura central E (lado líquido).
2. Cierre la válvula A.
3. Abra la válvula B.
4. Coloque la válvula C en la posición media.
5. Coloque la válvula D en la posición media.

### Purgar el refrigerante:

1. Cierre la válvula A.
2. Abra la válvula B.
3. Abra ligeramente la válvula C.

### Cargar aceite en el compresor:

1. Conecte el suministro de aceite a la manguera en la abertura central E.
2. Abra la válvula A.
3. Cierre la válvula B.
4. Gire la válvula D hasta el tope.

**La garantía quedará anulada si el manómetro se ve sometido a un exceso de presión.**

### Hacer el vacío:

1. Conecte la bomba de vacío a la manguera en la abertura central E.
2. Utilice las herramientas fundamentales Schradler para extraer los núcleos, para lograr un vacío más rápido.
3. Abra la válvula A.
4. Abra la válvula B.
5. Coloque la válvula C en la posición media.
6. Coloque la válvula D en la posición media.

### Desarrollar presión en el lado de baja presión para comprobar pérdidas o para establecer los controles:

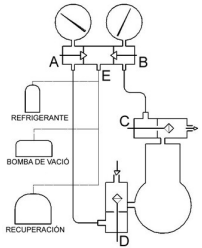
1. Cierre herméticamente E con la tapa de cierre.
2. Abra la válvula A.
3. Abra la válvula B.
4. Asiente la válvula C en el alojamiento trasero y luego ábrala ligeramente.
5. Coloque la válvula D en la posición media.

**GARANTÍA DE POR VIDA:** Su nueva barra colectora YELLOW JACKET® está cubierta por una GARANTÍA DE POR VIDA única. La GARANTÍA DE POR VIDA se aplica solamente a la barra colectora que se muestra más abajo. No obstante, para que podamos brindarle la mejor resolución, le pedimos que incluya la barra colectora, relojes indicadores, válvulas y manijas cuando la devuelva para reparación. No incluya ninguna manguera con la devolución.

**Nota:** El problema más común es el deterioro del pistón (nº de parte 41133). Esta pieza se encuentra disponible en establecimientos mayoristas.

Si por cualquier razón la barra colectora no funciona, por favor contacte al servicio al cliente de YELLOW JACKET® para obtener un número de autorización y etiqueta de una orden de reparación de servicio de garantía (SRO, en inglés) que deberá acompañar a la barra colectora al momento de la devolución. Los costos de envío y manipulación varían de acuerdo al artículo y serán informados por el representante de servicios al cliente.

Las partes de repuesto y la línea completa de productos YELLOW JACKET® puede adquirirse de su distribuidor de YELLOW JACKET®, Ritchie Engineering.



# Messingverteiler „Serie 41“



Nur Zur Verwendung Durch  
Fachkräfte

## Anleitung

Aufgrund der in Kühl- und Klimaanlage verwendet werden überragend hohen Druckverhältnisse und gefährlichen Gase darf dieses Gerät nur von ausgebildeten **ältechnikern** unter Beachtung der einschlägigen Vorschriften verwendet werden.

Abschnitt 608 des US-Bundesgesetzes über Luftverschmutzung schreibt vor, dass seit dem 14. November 1994 alle Personen, die solche Anlagen warten, pflegen, reparieren oder entsorgen, über entsprechende Befähigungsbescheinigungen verfügen müssen. Bei jeglicher Missachtung dieser Vorschrift können Sie oder Ihre Firma mit einer Geldstrafe von bis zu 25.000 US\$ Strafe belegt werden. Die Umweltschutzbehörde (EPA) bietet außerdem eine Belohnung von bis zu 10.000 US\$ für Informationen über Verstöße gegen dieses Gesetz.

Ritchie Engineering Company, Inc.  
YELLOW JACKET Products Division  
10950 Hampshire Avenue S.  
Bloomington, MN 55438-2623 U.S.A.

e-mail: [custserv@yellowjacket.com](mailto:custserv@yellowjacket.com)  
Web Site: [www.yellowjacket.com](http://www.yellowjacket.com)

Phone: (952)943-1333  
Fax: (800)322-8684  
Int'l Fax: (952)943-1605

## VERFAHREN

Die nachstehend beschriebenen Wartungs- und Testverfahren können nach Installation des Verteilerinstrumentensatzes entsprechend den Diagramm auf Seite 2/3 angewandt werden.

### Prüfen der Systemdrücke:

1. Schließen Sie das niederdruckseitige Gasventil A durch vollständiges Einschrauben.
2. Schließen Sie das hochdruckseitige Flüssigkeitsventil B durch vollständiges Einschrauben.
3. Öffnen Sie den rückwärtigen Sitz des hochdruckseitigen Ventils C.
4. Öffnen Sie den rückwärtigen Sitz des saugseitigen Ventils D.

### Befüllen des Systems mit Kühlmittelgas:

1. Verbinden Sie die Gasseite des Kühlmittelzylinders mit der Schlauchleitung am mittleren Anschluss E.
2. Schließen Sie das hochdruckseitige Ventil B.
3. Öffnen Sie das saugseitige Ventil A.
4. Schließen Sie langsam den vorderen Sitz von Saugventil D.

### Befüllen der Hochdruckseite mit Kühlfüssigkeit:

1. Verbinden Sie den Kühlmittelzylinder mit der Schlauchleitung am mittleren Anschluss E (Flüssigkeitsseite).
2. Schließen Sie Ventil A.
3. Öffnen Sie Ventil B.
4. Stellen Sie Ventil C in die mittlere Position.
5. Stellen Sie Ventil D in die mittlere Position.

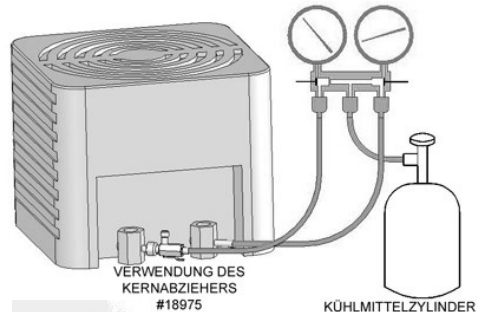
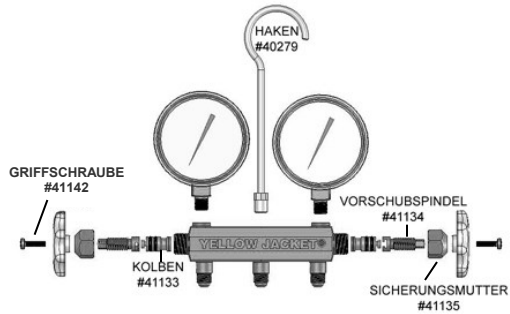
### Reinigen des Verflüssigers:

1. Schließen Sie Ventil A.
2. Öffnen Sie Ventil B.
3. Öffnen Sie Ventil C.

### Befüllen des Kompressors mit Öl:

1. Schließen Sie die Schlauchleitung an den mittleren Anschluss E an.
2. Öffnen Sie Ventil A.
3. Schließen Sie Ventil B.
4. Drehen Sie Ventil D vollständig ein.

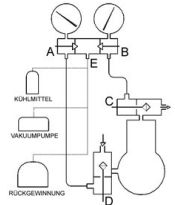
Bei Aussetzung des Manometers an zu hohen Überdruck wird die Garantie nichtig.



**Hinweis:** Spezielle Empfehlungen über Kühlmittelbefüllung, Ölwechsel und Wartungsverfahren für jegliche Bauteile der Anlage finden Sie im Herstellerkatalog oder auf den

### Abbauverfahren (Vakuum):

1. Schließen Sie die Vakuumpumpe an den mittleren Anschluss E an.
2. Entfernen Sie die Kerne zur Beschleunigung des Vakuums mit einem Schrader-Abzieher.
3. Öffnen Sie Ventil A.
4. Öffnen Sie Ventil B.
5. Stellen Sie Ventil C in die mittlere Position.
6. Stellen Sie Ventil D in die mittlere Position.



### Aufbau des Drucks an der Niederdruckseite zum Prüfen auf Dichte oder zum Einstellen von Steuerungen:

1. Versiegeln Sie E mit der Verschlusskappe.
2. Öffnen Sie Ventil A.
3. Öffnen Sie Ventil B.
4. „Back seat“ und öffnen Sie dann Ventil C.
5. Stellen Sie Ventil D in die mittlere Position.

### GARANTIE À VIE :

Votre nouveau collecteur de distribution YELLOW JACKET® est couvert par une GARANTIE À VIE unique. La GARANTIE À VIE s'applique uniquement au collecteur de distribution présenté ci-dessous. Cependant, afin de résoudre au mieux tout problème, nous vous demandons d'inclure le collecteur de distribution, les manomètres, les valves et les poignées lors du retour pour réparation. N'envoyez PAS de tuyaux avec le retour.

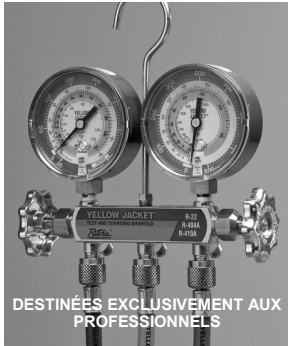


**Hinweis:** Das am häufigsten auftretende Problem ist Kolbenverschleiß (Bestellnr. 41133). Kolben können von Ihrem Großhändler bezogen werden.

Si, pour une raison quelconque, le collecteur de distribution ne fonctionne plus, veuillez prendre contact avec le service clientèle de YELLOW JACKET® pour obtenir un numéro d'autorisation et une étiquette de commande de réparation sous garantie qui doivent accompagner le collecteur lors de son retour. Les frais de port et de manutention varient selon les articles et seront indiqués par le représentant du service clientèle.

Les pièces de rechange et la gamme complète des produits YELLOW JACKET® peuvent être achetées auprès de votre distributeur Ritchie Engineering, YELLOW JACKET®.

# Manifold en laiton « Série 41 »



## Instructions

En raison des pressions exceptionnellement élevées et des gaz dangereux qui sont utilisés dans les systèmes de réfrigération et de climatisation, l'utilisation de ce matériel doit être réservée aux techniciens spécialisés dans les systèmes de réfrigération et de climatisation **et ayant suivi une formation adéquate**. Des procédures adaptées doivent être suivies.

Aux termes de la Section 608 de la Loi fédérale sur la lutte contre la pollution atmosphérique [Federal Clean Air Act], toutes les

personnes qui assurent la maintenance, les révisions, les réparations ou l'élimination d'appareils doivent être certifiées depuis le 14 novembre 1994. Les contrevenants, qu'il s'agisse de particuliers comme vous-même ou de sociétés, risquent des amendes pouvant atteindre 25 000 USD par jour, par violation. L'Agence pour la protection de l'environnement [EPA] offre aussi une récompense jusqu'à 10 000 USD pour la fourniture d'informations concernant des violations de cette loi.

Ritchie Engineering Company, Inc.  
YELLOW JACKET Products Division  
10950 Hampshire Avenue S.  
Bloomington, MN 55438-2623 U.S.A.

e-mail: [custserv@yellowjacket.com](mailto:custserv@yellowjacket.com)  
Web Site: [www.yellowjacket.com](http://www.yellowjacket.com)

Phone: (952)943-1333  
Fax: (800)322-8684  
Int'l Fax: (952)943-1605

## PROCÉDURES

Les diverses procédures de révision et d'essai ci-dessous peuvent être suivies après l'installation de l'appareillage de contrôle du manifold, comme il est indiqué dans les diagrammes des pages 2 et 3.

### Contrôle des pressions dans le système:

1. Fermez la valve du côté basse pression (vapeur) en la tournant à fond vers l'intérieur (A).
2. Fermez la valve du côté haute pression (liquide) en la tournant à fond vers l'intérieur (B).
3. Ouvrez le siège arrière de la valve du côté haute pression (C).
4. Ouvrez le siège arrière de la valve du côté aspiration (D).

### Remplissage du système avec le réfrigérant sous forme de vapeur:

1. Connectez le côté vapeur de la bouteille de réfrigérant au tuyau sur l'orifice central (E).
2. Fermez la valve du côté haute pression (B).
3. Ouvrez la valve du côté aspiration (A).
4. Fermez lentement le siège avant de la valve d'aspiration (D).

### Remplissage du côté haute pression avec le réfrigérant liquide:

1. Connectez la bouteille de réfrigérant au tuyau sur l'orifice central E (côté liquide)
2. Fermez la valve A.
3. Ouvrez la valve B.
4. Mettez la valve C en position intermédiaire.
5. Mettez la valve D en position intermédiaire.

### Condenseur de purge:

1. Fermez la valve A.
2. Ouvrez la valve B.
3. Ouvrez la valve C.

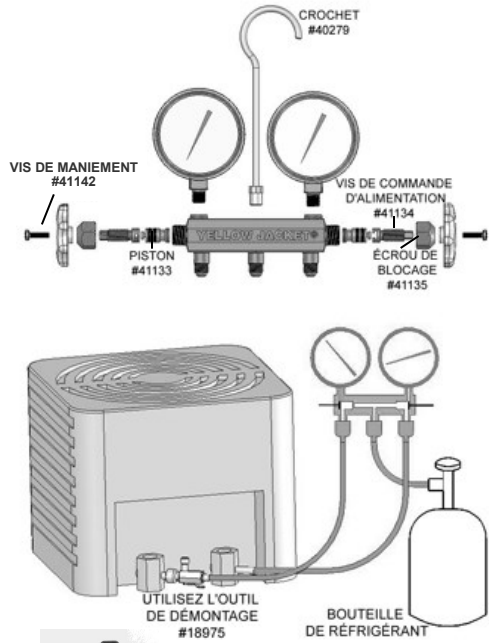
### Remplissage du compresseur avec l'huile:

1. Connectez l'alimentation d'huile au tuyau sur l'orifice central E.
2. Ouvrez la valve A.
3. Fermez la valve B.
4. Tournez la valve D à fond vers l'intérieur.

### Établissement du vide:

1. Connectez la pompe à vide au tuyau sur l'orifice central E.
2. Utilisez des outils pour valve Schrader pour le démontage, pour un établissement plus rapide du vide.

**Le fait d'infliger une pression excessive à la jauge a pour effet d'invalider la garantie.**

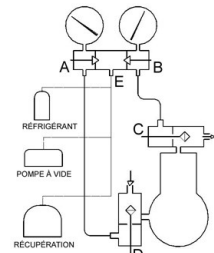


**Remarque :** Consultez le catalogue ou la 'instructions du constructeur de l'équipement pour des consignes spécifiques concernant le remplissage avec le réfrigérant, les vidanges d'huile et les procédures de révision pour des éléments particuliers de l'équipement.

3. Ouvrez la valve A.
4. Ouvrez la valve B.
5. Mettez la valve C en position intermédiaire.
6. Mettez la valve D en position intermédiaire.

### Mise sous pression du côté basse pression, pour détecter des fuites éventuelles ou pour régler les commandes:

1. Étanchez E avec le capuchon d'étanchéité.
2. Ouvrez la valve A.
3. Ouvrez la valve B.
4. Siége arrière, puis ouvrez la valve C.
5. Mettez la valve D en position intermédiaire.



### LEBENSBLANGE GARANTIE:

Ihre neue YELLOW JACKET®-Verteilerleiste ist durch eine einzigartige LEBENSBLANGE GARANTIE abgedeckt. Die LEBENSBLANGE GARANTIE gilt nur für die unten abgebildete Verteilerleiste. Damit wir Ihnen jedoch die bestmögliche Lösung bieten können, bitten wir Sie, die Verteilerleiste, Manometer, Ventile und Griffe beizulegen, wenn Sie sie zur Reparatur einsenden. Legen Sie der Rücksendung KEINE Schläuche bei.



**Remarque :** le problème le plus courant est l'usure du piston (réf. 41133). Ces pièces sont disponibles auprès de votre grossiste.

Sollte die Verteilerleiste aus irgendeinem Grund nicht mehr funktionieren, wenden Sie sich bitte an den YELLOW JACKET®-Kundendienst, um eine Garantie-Reparaturauftragsnummer (SRO) und ein Etikett zu erhalten, die der Verteilerleiste bei der Rücksendung beiliegen müssen. Die Versand- und Bearbeitungskosten variieren je nach Artikel und werden vom Kundendienstmitarbeiter mitgeteilt.

Ersatzteile und die komplette YELLOW JACKET®-Produktlinie können Sie bei Ihrem Ritchie Engineering, YELLOW JACKET®-Händler erwerben.